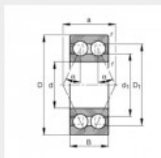


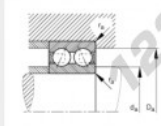
## Roulement à bille simple rangée 3803-B-TVH-FAG - 3803-B-TVH-FAG

<https://www.123roulement.ch/roulement-palier/roulement-bille/simple-rangee/3803-b-tvh-fag>

**Angular contact ball bearings 3803-B-TVH**  
double row, contact angle  $\alpha = 25^\circ$



|                    |  |
|--------------------|--|
| d                  | 17 mm                                    |
| D                  | 26 mm                                    |
| B                  | 7 mm                                     |
| a                  | 10,9 mm                                  |
| D <sub>1</sub>     |  |
| D <sub>1 min</sub> | 24 mm                                    |
| d <sub>1</sub>     | 20 mm                                    |
| d <sub>2 min</sub> | 19 mm                                    |
| f <sub>1 min</sub> | 0,3 mm                                   |
| f <sub>2 min</sub> | 0,3 mm                                   |
| $\alpha$           | 25 ° Contact angle                       |
| m                  | 0,015 kg Mass                            |
| C <sub>r</sub>     | 2480 N Basic dynamic load rating, radial |
| C <sub>0r</sub>    | 2080 N Basic static load rating, radial  |
| C <sub>r1</sub>    | 107 N Fatigue limit load, radial         |
| n <sub>G</sub>     | 22800 1/min Limiting speed               |
| n <sub>R</sub>     | 13100 1/min Reference speed              |



### CARACTÉRISTIQUES PRODUIT

|                 |               |
|-----------------|---------------|
| Marque          | FAG           |
| N° Ean13        | 3663952349602 |
| Diam. intérieur | 17 mm         |
| Diam. extérieur | 26 mm         |
| Épaisseur       | 7 mm          |
| Conditionnement | 1             |

[contact@123roulement.ch](mailto:contact@123roulement.ch)

+33 359 36 04 90

CRT4 de Lesquin 60 Rue Du Haut De Sainghin 59273 Fretin FRANCE