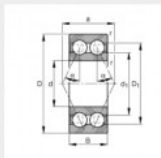


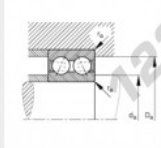
Roulement à bille simple rangée 3812-B-TVH-FAG - 3812-B-TVH-FAG

<https://www.123roulement.ch/roulement-palier/roulement-bille/simple-rangee/3812-b-tvh-fag>

Angular contact ball bearings 3812-B-TVH
double row, contact angle $\alpha = 25^\circ$



d	60 mm
D	78 mm
B	14 mm
a	33,2 mm
D ₁	
D _{1max}	76 mm
d ₁	65,9 mm
d _{1min}	62 mm
f _{a1max}	0,3 mm
f _{a1min}	0,3 mm
α	25 ° Contact angle
m	0,14 kg Masse
C _r	14500 N Basic dynamic load rating, radial
C _{0r}	17500 N Basic static load rating, radial
C _{0r}	980 N Fatigue limit load, radial
n ₀	6000 1/min Limiting speed
n ₀	4800 1/min Reference speed



CARACTÉRISTIQUES PRODUIT

Marque	FAG
N° Ean13	3663952349695
Diam. intérieur	60 mm
Diam. extérieur	78 mm
Épaisseur	14 mm
Conditionnement	1

contact@123roulement.ch

+33 359 36 04 90

CRT4 de Lesquin 60 Rue Du Haut De Sainghin 59273 Fretin FRANCE