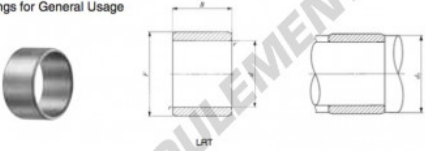


## Bague intérieure LRT34037080-IKO - LRT34037080-IKO

<https://www.123roulement.ch/roulement-palier/roulement-aiguilles/bague-interieure/lrt34037080-iko>

**IKO**  
**INNER RINGS**  
Inner Rings for General Usage



Shaft dia. mm	Identification number	Max. (Ref.) g	Boundary dimensions mm				Stand. mounting dimension mm		Assembled bearings
			d	F	B	r <sup>(*)</sup> % min	d <sub>2</sub> Min.	d <sub>1</sub> Max.	
340	LRT 34037080	10 200	340	370	80	2.1	351	367	RNA 4868

Note(\*) Minimum allowable value of chamfer dimension r  
Remark No oil hole is provided.

### CARACTÉRISTIQUES PRODUIT

Marque	IKO
N° Ean13	3663952406916
Diam. intérieur	340 mm
Diam. extérieur	370 mm
Epaisseur	80 mm
Type	LRT
Conditionnement	1

[contact@123roulement.ch](mailto:contact@123roulement.ch)

+33 359 36 04 90

CRT4 de Lesquin 60 Rue Du Haut De Sainghin 59273 Fretin FRANCE