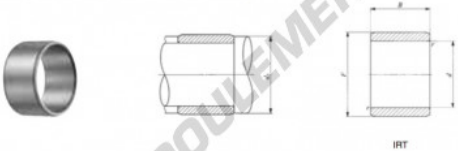


Accessoire de palier IRT4025-IKO - IRT4025-IKO

<https://www.123roulement.ch/roulement-palier/paliers/accessoires/irt4025-iko>

IKO
INNER RINGS
Inner Rings for Shell Type Needle Roller Bearings



Shaft dia. mm	Identification number	Mass (Ref.) g	Boundary dimensions mm				Standard mounting diameters mm		Assembled bearings		
			d	F	B	r _s min. (1)	d ₄ Min. Max.	TA--Z (TAM)	TLA--Z (TLAM)	YT YTL	
40	IRT 4025	65.5	40	45	25.5	0.6	44	45.5	TA 4525Z	—	YT 4525

Note(1) Minimum allowable value of chamfer dimension r
Remark No oil hole is provided.

CARACTÉRISTIQUES PRODUIT

Marque	IKO
N° Ean13	3663952411088
Diam. intérieur	40 mm
Diam. extérieur	45 mm
Epaisseur	25.5 mm
Conditionnement	1

contact@123roulement.ch

+33 359 36 04 90

CRT4 de Lesquin 60 Rue Du Haut De Sainghin 59273 Fretin FRANCE