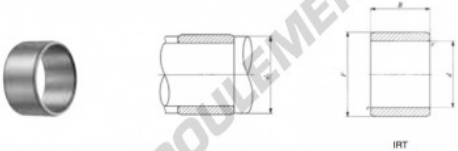


Bague intérieure IRT4512-IKO - IRT4512-IKO

<https://www.123roulement.ch/roulement-palier/roulement-aiguilles/bague-interieure/irt4512-iko>

IKO
INNER RINGS
Inner Rings for Shell Type Needle Roller Bearings



Shaft dia. mm	Identification number	Mass (Ref.) g	Boundary dimensions mm				Standard mounting diameters mm		Assembled bearings		
			d	F	B	r ⁽¹⁾ Min.	d ₄ Min. Max.	TA→Z (TAM)	TLA→Z (TLAM)	YT YTL	
45	IRT 4512	36	45	50	12.5	0.6	49	49.5	TA 5012Z	—	—

Note⁽¹⁾ Minimum allowable value of chamfer dimension r
Remark No oil hole is provided.

CARACTÉRISTIQUES PRODUIT

Marque	IKO
N° Ean13	3663952411118
Diam. intérieur	45 mm
Diam. extérieur	50 mm
Epaisseur	12.5 mm
Conditionnement	1

contact@123roulement.ch

+33 359 36 04 90

CRT4 de Lesquin 60 Rue Du Haut De Sainghin 59273 Fretin FRANCE