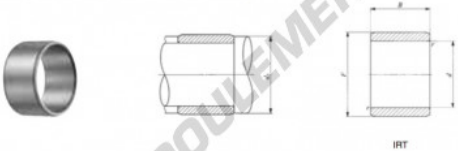


Accessoire de palier IRT5040-IKO - IRT5040-IKO

<https://www.123roulement.ch/roulement-palier/paliers/accessoires/irt5040-iko>

IKO
INNER RINGS
Inner Rings for Shell Type Needle Roller Bearings



Shaft dia. mm	Identification number	Mass (Ref.) g	Boundary dimensions mm				Standard mounting groove mm		Assembled bearings		
			d	F	B	r ⁽¹⁾ Min.	d ₄ Min. Max.	TA--Z (TAM)	TLA--Z (TLAM)	YT YTL	
50	IRT 5040	270	50	60	40.5	1.5	58	59	TA 6040Z	—	—

Note⁽¹⁾ Minimum allowable value of chamfer dimension r
Remark No oil hole is provided.

CARACTÉRISTIQUES PRODUIT

Marque	IKO
N° Ean13	3663952411583
Diam. intérieur	50 mm
Diam. extérieur	60 mm
Épaisseur	40.5 mm
Conditionnement	1

contact@123roulement.ch

+33 359 36 04 90

CRT4 de Lesquin 60 Rue Du Haut De Sainghin 59273 Fretin FRANCE