


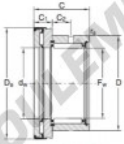
Roulement à aiguilles RAXPZ410-NADELLA - RAXPZ410-NADELLA

<https://www.123roulement.ch/roulement-palier/roulement-aiguilles/aiguilles/raxpz410-nadella>



Combined bearings with incorporated thrust plate RAXPZ 400 – RAXZ 500

Machine-tool quality combined bearings
RAXNPZ 400,
RAXNZ 500 series



RAXPZ400 - RAXNPZ 400

Shaft Ø mm	Designations		F _r mm	D mm	C mm	d ₁ mm	D ₁ mm	C ₁ mm	C ₂ mm	F ₂ mm
	RAXPZ 400 series	RAXZ 500 series								
10	RAXPZ 410		10	19	21	10	22.4	7	6	0.35

Load Ratings kN				Speed rating min ⁻¹	Weight kg	Shaft Ø mm
Radial		Axial				
Dyn. C	Stat. C ₀	Dyn. C	Stat. C ₀			
5.9	7.2	5	10.9	15500	0.029	10

CARACTÉRISTIQUES PRODUIT

Marque	NADELLA
N° Ean13	3663952459295
Diam. intérieur	10 mm
Diam. extérieur	19 mm
Épaisseur	21 mm
Poids	29 g
Conditionnement	1

contact@123roulement.ch

+33 359 36 04 90

CRT4 de Lesquin 60 Rue Du Haut De Sainghin 59273 Fretin FRANCE