


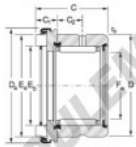
Douille à aiguilles RAX535-NADELLA - RAX535-NADELLA

<https://www.123roulement.ch/roulement-palier/roulement-aiguilles/douille/rax535-nadella>



Combined bearings RAX 400 – RAX 500

Machine-tool quality combined bearings
RAXN 400,
RAXN 500 series



RAX 500 - RAXN 500

Shaft Ø mm	Designations		F _r mm	C mm	D mm	D ₁ mm	E ₁ mm	E ₂ mm	C ₁ mm	C ₂ mm	r ₁ mm
	RAX 400 series	RAX 500 series									
35		RAX 535	35	27	47	53.4	37.8	47.8	9	9	0.85

Load Ratings kN				Speed Rating min ⁻¹	Weight kg	Inner ring	Thrust plate		Shaft Ø mm
Radial		Axial					Thin	Thick	
Dyn. C	Stat. C ₀	Dyn. C	Stat. C ₀						
22.1	40.8	33.8	94.0	5500	0.146	JR 30x35x20	CP 35 52	CP 3 35 52	35

CARACTÉRISTIQUES PRODUIT

Marque	NADELLA
N° Ean13	3663952529776
Diam. intérieur	35 mm
Diam. extérieur	47 mm
Épaisseur	27 mm
Poids	146 g
Conditionnement	1

contact@123roulement.ch

+33 359 36 04 90

CRT4 de Lesquin 60 Rue Du Haut De Sainghin 59273 Fretin FRANCE