


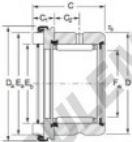
Douille à aiguilles RAX540-NADELLA - RAX540-NADELLA

<https://www.123roulement.ch/roulement-palier/roulement-aiguilles/douille/rax540-nadella>



Combined bearings RAX 400 – RAX 500

Machine-tool quality combined bearings RAXN 400, RAXN 500 series



RAX 500 - RAXN 500

Shaft Ø mm	Designations		F _r mm	C mm	D mm	D ₁ mm	E ₁ mm	E ₂ mm	C ₁ mm	C ₂ mm	r ₁ mm
	RAX 400 series	RAX 500 series									
40		RAX 540	40	28	52	50.4	54.8	42.8	10	9	0.85

Load Ratings kN				Speed Rating min ⁻¹	Weight kg	Inner ring	Thrust plate		Shaft Ø mm
Radial		Axial					Thin	Thick	
Dyn. C	Stat. C ₀	Dyn. C	Stat. C ₀						
23.8	47.0	46.0	129.0	5000	0.174	JR 35x40x20	CP 40 60	CP 3 40 60	40

CARACTÉRISTIQUES PRODUIT

Marque	NADELLA
N° Ean13	3663952529783
Diam. intérieur	40 mm
Diam. extérieur	52 mm
Épaisseur	28 mm
Poids	174 g
Conditionnement	1
Norme	Sans norme

contact@123roulement.ch

+33 359 36 04 90

CRT4 de Lesquin 60 Rue Du Haut De Sainghin 59273 Fretin FRANCE