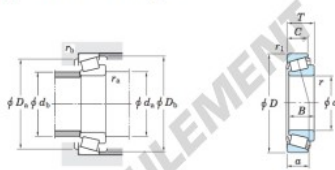


Roulement conique 2794R-2735X-JTEKT - 2794R-2735X-JTEKT

<https://www.123roulement.ch/roulement-palier/roulement-rouleaux/conique/2794r-2735x-jtekt>

Single-row tapered roller bearings
inch series



Koyo

Boundary dimensions (mm)							Basic load ratings (kN)		Limiting speeds (min ⁻¹)	
<i>d</i>	<i>D</i>	<i>T</i>	<i>B</i>	<i>C</i>	<i>r</i> _{max.}	<i>r</i> ₁ min.	<i>C</i> _r	<i>C</i> _{10v}	Grease lub.	Oil lub.
36.487	73.025	23.812	25.654	19.050	3.6	0.8	74.1	92.2	5 400	7 200

Bearing No.		Load center (mm) <i>a</i>	Mounting dimensions (mm)						Constant <i>e</i>	Axial load factors		(Refer.) Mass (kg)	
Inner ring	Outer ring		<i>d</i> _a	<i>d</i> _b	<i>D</i> _a	<i>D</i> _b	<i>r</i> _a max.	<i>r</i> _b max.		<i>Y</i> ₁	<i>Y</i> ₂	Inner ring	Outer ring
2794R	2735X	15.9	49.0	42.5	66.0	69.0	3.6	0.8	0.30	1.98	1.09	0.344	0.134

CARACTÉRISTIQUES PRODUIT

Marque	JTEKT
N° Ean13	3663952426457
Diam. intérieur	36.487 mm
Diam. intérieur	1.436" inch
Diam. extérieur	73.025 mm
Diam. extérieur	2 7/8" inch
Epaisseur	23.812 mm
Epaisseur	15/16" inch
Conditionnement	1

contact@123roulement.ch

+33 359 36 04 90

CRT4 de Lesquin 60 Rue Du Haut De Sainghin 59273 Fretin FRANCE