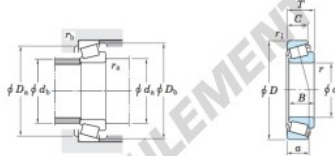


Roulement conique 13687-13621-JTEKT - 13687-13621-JTEKT

<https://www.123roulement.ch/roulement-palier/roulement-rouleaux/conique/13687-13621-jtekt>

Single-row tapered roller bearings
inch series Koyo



Boundary dimensions (mm)							Basic load ratings (kN)		Limiting speeds (min ⁻¹)	
<i>d</i>	<i>D</i>	<i>T</i>	<i>B</i>	<i>C</i>	<i>r</i> _{max.}	<i>r</i> ₁ min.	<i>C</i> _r	<i>C</i> ₁₀	Grease lub.	Oil lub.
38.100	69.012	19.050	19.050	15.083	2.0	2.4	49.2	82.0	5 600	7 500

Bearing No.		Load center (mm) <i>a</i>	Mounting dimensions (mm)						Constant <i>e</i>	Axial load factors		(Refer.) Mass (kg)	
Inner ring	Outer ring		<i>d</i> _a	<i>d</i> _b	<i>D</i> _a	<i>D</i> _b	<i>r</i> _a max.	<i>r</i> _b max.		<i>Y</i> ₁	<i>Y</i> ₂	Inner ring	Outer ring
13687	13621	16.1	46.5	43.0	61.0	65.0	2.0	2.4	0.40	1.49	0.82	0.191	0.102

CARACTÉRISTIQUES PRODUIT

Marque	JTEKT
N° Ean13	3663952426563
Diam. intérieur	38.1 mm
Diam. extérieur	69.012 mm
Épaisseur	19.05 mm
Conditionnement	1

contact@123roulement.ch

+33 359 36 04 90

CRT4 de Lesquin 60 Rue Du Haut De Sainghin 59273 Fretin FRANCE