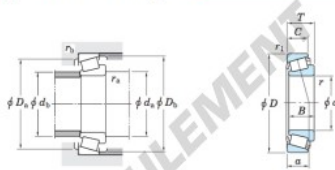


Roulement conique 28158-28300-JTEKT - 28158-28300-JTEKT

<https://www.123roulement.ch/roulement-palier/roulement-rouleaux/conique/28158-28300-jtekt>

Single-row tapered roller bearings
inch series

Koyo



Boundary dimensions (mm)							Basic load ratings (kN)		Limiting speeds (min ⁻¹)	
d	D	T	B	C	r max.	r_1 min.	C_r	C_{10}	Grease lub.	Oil lub.
40.000	76.200	20.638	20.940	15.507	1.6	1.2	57.3	65.9	5 300	7 000

Bearing No.		Load center (mm) a	Mounting dimensions (mm)						Constant e	Axial load factors		(Refer.) Mass (kg)	
Inner ring	Outer ring		d_a	d_b	D_a	D_b	r_a max.	r_b max.		Y_1	Y_2	Inner ring	Outer ring
28158	28300	16.5	47.5	45.0	68.0	71.0	1.6	1.2	0.40	1.49	0.82	0.266	0.137

CARACTÉRISTIQUES PRODUIT

Marque	JTEKT
N° Ean13	4549250107252
Diam. intérieur	40 mm
Diam. extérieur	76.2 mm
Épaisseur	20.638 mm
Poids	412 g
Conditionnement	1

contact@123roulement.ch

+33 359 36 04 90

CRT4 de Lesquin 60 Rue Du Haut De Sainghin 59273 Fretin FRANCE