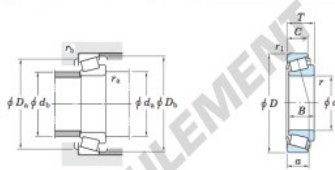


Roulement conique 419-414-JTEKT - 419-414-JTEKT

<https://www.123roulement.ch/roulement-palier/roulement-rouleaux/conique/419-414-jtekt>

Single-row tapered roller bearings
Inch series



Boundary dimensions (mm)							Basic load ratings (kN)		Limiting speeds (min ⁻¹)	
d	D	T	B	C	r max.	r_1 max.	C_r	C_{10}	Grease lub.	Oil lub.
41.275	88.501	26.988	29.083	22.225	3.6	1.6	98.2	112	4 900	6 500

Bearing No.		Load center (mm) a	Mounting dimensions (mm)						Constant e	Axial load factors		(Refer.) Mass (kg)	
Inner ring	Outer ring		d_a	d_b	D_a	D_b	r_a max.	r_b max.		Y_1	Y_2	Inner ring	Outer ring
419	414	16.9	54.0	47.0	77.0	80.0	3.6	1.6	0.26	2.28	1.25	0.441	0.325

CARACTÉRISTIQUES PRODUIT

Marque	JTEKT
N° Ean13	3663952426860
Diam. intérieur	41.275 mm
Diam. extérieur	88.501 mm
Épaisseur	26.988 mm
Conditionnement	1

contact@123roulement.ch

+33 359 36 04 90

CRT4 de Lesquin 60 Rue Du Haut De Sainghin 59273 Fretin FRANCE