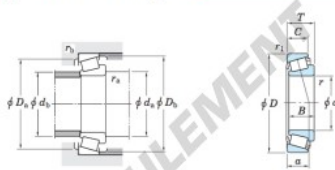


Roulement conique

HM804840-HM804810-JTEKT - HM804840-HM804810-JTEKT

<https://www.123roulement.ch/roulement-palier/roulement-rouleaux/conique/hm804840-hm804810-jtekt>

Single-row tapered roller bearings
inch series Koyo



Boundary dimensions (mm)							Basic load ratings (kN)		Limiting speeds (min ⁻¹)	
<i>d</i>	<i>D</i>	<i>T</i>	<i>B</i>	<i>C</i>	<i>r</i> _{max.}	<i>r</i> ₁ _{min.}	<i>C</i> _r	<i>C</i> _{10v}	Grease lub.	Oil lub.
41.275	95.250	30.162	29.370	23.020	3.6	3.2	104	140	3 300	4 400

Bearing No.		Load center (mm) <i>a</i>	Mounting dimensions (mm)						Constant <i>e</i>	Axial load factors		(Refer.) Mass (kg)	
Inner ring	Outer ring		<i>d</i> _a	<i>d</i> _b	<i>D</i> _a	<i>D</i> _b	<i>r</i> _a _{max.}	<i>r</i> _b _{max.}		<i>Y</i> ₁	<i>Y</i> ₂	Inner ring	Outer ring
HM804840	HM804810	26.5	61.0	54.0	81.0	91.0	3.6	3.2	0.55	1.10	0.60	0.719	0.351

CARACTÉRISTIQUES PRODUIT

Marque	JTEKT
N° Ean13	3663952426938
Diam. intérieur	41.275 mm
Diam. intérieur	1 5/8" inch
Diam. extérieur	95.25 mm
Diam. extérieur	3 3/4" inch
Epaisseur	30.162 mm
Epaisseur	1 3/16" inch
Conditionnement	1

contact@123roulement.ch

+33 359 36 04 90

CRT4 de Lesquin 60 Rue Du Haut De Sainghin 59273 Fretin FRANCE