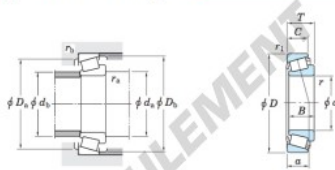


Roulement conique

LM603049-LM603014-JTEKT - LM603049-LM603014-JTEKT

<https://www.123roulement.ch/roulement-palier/roulement-rouleaux/conique/lm603049-lm603014-jtekt>

Single-row tapered roller bearings
inch series Koyo



Boundary dimensions (mm)							Basic load ratings (kN)		Limiting speeds (min ⁻¹)	
<i>d</i>	<i>D</i>	<i>T</i>	<i>B</i>	<i>C</i>	<i>r</i> _{max.}	<i>r</i> ₁ min.	<i>C</i> _r	<i>C</i> ₁₀	Grease lub.	Oil lub.
45.242	79.974	19.842	19.842	15.080	3.6	0.8	57.1	73.5	4 900	6 500

Bearing No.		Load center (mm) <i>a</i>	Mounting dimensions (mm)						Constant <i>e</i>	Axial load factors		(Refer.) Mass (kg)	
Inner ring	Outer ring		<i>d</i> _a	<i>d</i> _b	<i>D</i> _a	<i>D</i> _b	<i>r</i> _a max.	<i>r</i> _b max.		<i>Y</i> ₁	<i>Y</i> ₂	Inner ring	Outer ring
LM603049	LM603014	17.5	57.0	50.0	71.0	74.0	3.6	0.8	0.43	1.41	0.77	0.243	0.152

CARACTÉRISTIQUES PRODUIT

Marque	JTEKT
N° Ean13	3663952427287
Diam. intérieur	45.242 mm
Diam. extérieur	79.974 mm
Épaisseur	19.84 mm
Conditionnement	1

contact@123roulement.ch

+33 359 36 04 90

CRT4 de Lesquin 60 Rue Du Haut De Sainghin 59273 Fretin FRANCE