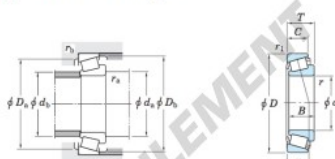


Roulement conique 575SR-572-JTEKT - 575SR-572-JTEKT

<https://www.123roulement.ch/roulement-palier/roulement-rouleaux/conique/575sr-572-jtekt>

Single-row tapered roller bearings
inch series



Koyo

Boundary dimensions (mm)							Basic load ratings (kN)		Limiting speeds (min ⁻¹)	
<i>d</i>	<i>D</i>	<i>T</i>	<i>B</i>	<i>C</i>	<i>r</i> _{max.}	<i>r</i> ₁ _{max.}	<i>C</i> _r	<i>C</i> ₁₀	Grease lub.	Oil lub.
76.200	139.992	36.512	36.098	28.575	6.7	3.2	175	262	2 700	3 600

Bearing No.		Load center (mm) <i>a</i>	Mounting dimensions (mm)						Constant <i>e</i>	Axial load factors		(Refer.) Mass (kg)	
Inner ring	Outer ring		<i>d</i> _a	<i>d</i> _b	<i>D</i> _a	<i>D</i> _b	<i>r</i> _a _{max.}	<i>r</i> _b _{max.}		<i>Y</i> ₁	<i>Y</i> ₂	Inner ring	Outer ring
575SR	572	31.0	99.0	86.0	125.0	133.0	6.7	3.2	0.40	1.49	0.82	1.61	0.779

CARACTÉRISTIQUES PRODUIT

Marque	JTEKT
N° Ean13	3663952429144
Diam. intérieur	76.2 mm
Diam. extérieur	139.992 mm
Épaisseur	36.512 mm
Conditionnement	1

contact@123roulement.ch

+33 359 36 04 90

CRT4 de Lesquin 60 Rue Du Haut De Sainghin 59273 Fretin FRANCE