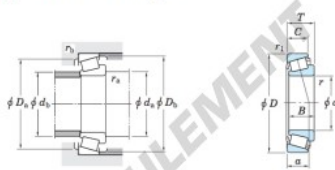


Roulement conique

LL319349-LL319310-JTEKT - LL319349-LL319310-JTEKT

https://www.123roulement.ch/roulement-palier/roulement-rouleaux/conique/ll319349-ll319310-jtekt

Single-row tapered roller bearings
inch series



Koyo

Boundary dimensions (mm)							Basic load ratings (kN)		Limiting speeds (min ⁻¹)	
<i>d</i>	<i>D</i>	<i>T</i>	<i>B</i>	<i>C</i>	<i>r</i> _{max.}	<i>r</i> ₁ min.	<i>C</i> _r	<i>C</i> ₁₀	Grease lub.	Oil lub.
95.250	128.588	15.875	15.083	11.908	1.6	1.6	58.0	93.0	2 600	3 500

Bearing No.		Load center (mm)	Mounting dimensions (mm)						Constant <i>e</i>	Axial load factors		(Refer.) Mass (kg)	
Inner ring	Outer ring		<i>d</i> _a	<i>d</i> _b	<i>D</i> _a	<i>D</i> _b	<i>r</i> _a max.	<i>r</i> _b max.		<i>Y</i> ₁	<i>Y</i> ₂	Inner ring	Outer ring
LL319349	LL319310	20.3	103.0	100.0	122.0	124.0	1.6	1.6	0.35	1.71	0.94	0.390	0.147

CARACTÉRISTIQUES PRODUIT

Marque	JTEKT
N° Ean13	3663952429793
Diam. intérieur	95.25 mm
Diam. extérieur	128.588 mm
Épaisseur	15.875 mm
Conditionnement	1

contact@123roulement.ch

+33 359 36 04 90

CRT4 de Lesquin 60 Rue Du Haut De Sainghin 59273 Fretin FRANCE