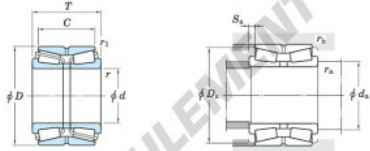


Roulement conique 46T30218JR-61-JTEKT - 46T30218JR-61-JTEKT

<https://www.123roulement.ch/roulement-palier/roulement-rouleaux/conique/46t30218jr-61-jtekt>

Double-row tapered roller bearings
TDO type Koyo



Boundary dimensions (mm)						Basic load ratings (kN)		Limiting speeds (min ⁻¹)	
d	D	T	C	r	r ₁	C _r	C _{0r}	Grease lub.	Oil lub.
90	160	74	61	2	0.6	350	522	1 900	2 500

Bearing No.	Mounting dimensions (mm)					Constant e	Axial load factors			Refer.) Mass (kg)
	d ₄ min.	D ₄ min.	S ₄ min.	r ₄ max.	r ₅ max.		Y ₂	Y ₃	Y ₀	
46T30218JR/61	102	150	6.5	2	0.6	0.42	1.61	2.39	1.57	5.85

CARACTÉRISTIQUES PRODUIT

Marque	JTEKT
N° Ean13	4549250132599
Diam. intérieur	90 mm
Diam. extérieur	160 mm
Epaisseur	61 mm
2nd Epaisseur	74 mm
Poids	5850 g
Conditionnement	1

contact@123roulement.ch

+33 359 36 04 90

CRT4 de Lesquin 60 Rue Du Haut De Sainghin 59273 Fretin FRANCE