
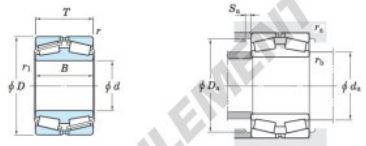


Roulement conique 45368-JTEKT - 45368-JTEKT

<https://www.123roulement.ch/roulement-palier/roulement-rouleaux/conique/45368-jtekt>

Double-row tapered roller bearings
TDI type 



Boundary dimensions (mm)						Basic load ratings (kN)		Limiting speeds (min ⁻¹)	
d	D	B	T	r min.	r ₁ max.	C _r	C _{0r}	Grease lub.	Oil lub.
340	580	190	190	5	6	3 290	5 470	390	510

Bearing No.	Mounting dimensions (mm)						Con- stant e	Axial load factors			(Refer.) Mass (kg)
	d _a max.	D _a max.	D _a min.	S _a min.	r _a max.	r _b max.		Y ₂	Y ₃	Y ₀	
45368	401	558	515	6	4	5	0.32	2.12	3.15	2.07	202

CARACTÉRISTIQUES PRODUIT

Marque	JTEKT
N° Ean13	3663952482071
Diam. intérieur	340 mm
Diam. extérieur	580 mm
Épaisseur	190 mm
Poids	202000 g
Conditionnement	1

contact@123roulement.ch

+33 359 36 04 90

CRT4 de Lesquin 60 Rue Du Haut De Sainghin 59273 Fretin FRANCE